

Gamma cottura modulare EVO700 Cuocipasta monoblocco a gas 24,5+24,5 litri, 2 vasche

ARTICOLO N° _____

MODELLO N° _____

NOME _____

SIS # _____

AIA # _____



372091 (Z7PCGH2KF0)

Cuocipasta a gas, 2 vasche
da 24,5 litri

Descrizione

Articolo N°

Bruciatore a gas altamente efficiente (21kW). Per uso con gas naturale o GPL. Rimozione costante degli amidi durante il processo di cottura. Vasca stampata in acciaio inox AISI 316 per la protezione contro la corrosione. Pannello di controllo con rubinetto gas, accensione piezoelettrica e rubinetto manuale dell'acqua. Piedini in acciaio inox regolabili in altezza. Pannelli esterni in acciaio inox con finitura Scotch Brite. Piano di lavoro in acciaio inox stampato in un unico pezzo (spessore 1,5 mm). Bordi laterali a taglio laser ad angolo retto per una perfetta giunzione con altre unità.

Caratteristiche e benefici

- Il cuocipasta è l'ideale per cucinare pasta, riso, verdure e zuppe in piccole e grandi quantità
- Bruciatori in acciaio inox ad elevata efficienza da 23 kW con dispositivo antispegimento e combustione ottimizzata, posizionati sotto la vasca.
- Nessuna necessità di connessioni elettriche.
- Vasca in acciaio inox 316.
- Vasca saldata senza giunzioni.
- Il cestello può essere posizionato su una superficie forata per lo scarico dell'acqua in eccesso.
- Vasca con capacità di 24.5 litri.
- Sistema di rimozione amidi e residui per una migliore qualità dell'acqua.
- Pannello di controllo di facile utilizzo e accensione piezoelettrica.
- Termostato di sicurezza che impedisce il funzionamento della macchina in assenza di acqua.
- Rifornimento acqua in continuo tramite rubinetto manuale.
- Ampio scarico tramite valvola a sfera per uno svuotamento rapido della vasca.
- **Sistema di sollevamento automatico** (accessorio a richiesta): unità con profondità di 200mm dotata di due supporti per cestelli in acciaio inox, ciascuno in grado di contenere un cestello GN 1/2. Il sistema è posizionabile su ciascun lato del cuocipasta o su ambedue i lati per consentire il sollevamento automatico di 4 cestelli monoporzione. E' possibile memorizzare 9 programmi di cottura attraverso un controllo digitale.
- Tutti i principali componenti sono posizionati nella parte frontale dell'unità per facilitare le operazioni di manutenzione.
- L'unità viene fornita di serie con 4 piedini in acciaio inox.

Costruzione

- Pannellatura esterna in acciaio inox con finitura Scotch Brite
- Piano di lavoro in acciaio inox realizzato in un unico pezzo di 1,5 mm di spessore.
- I modelli hanno bordi laterali ad angolo retto per consentire giunture a livello tra le unità ed eliminare la possibilità di infiltrazioni.
- Protezione dall'acqua IPx4.

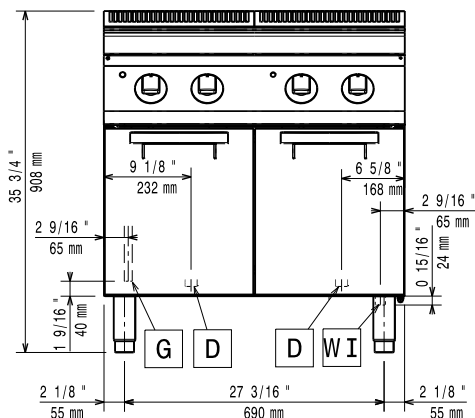
Sostenibilità

- Dispositivo di "**Risparmio energetico**" disponibile come accessorio (da installare separatamente): questo dispositivo riscalda l'acqua di rabbocco fino a 60°C utilizzando il calore ancora presente nell'acqua di scarico per garantire un'ebollizione sempre costante.
- Sistema di Controllo Energia: regolazione precisa del livello di potenza per controllare il livello di ebollizione e ottimizzare i consumi di energia

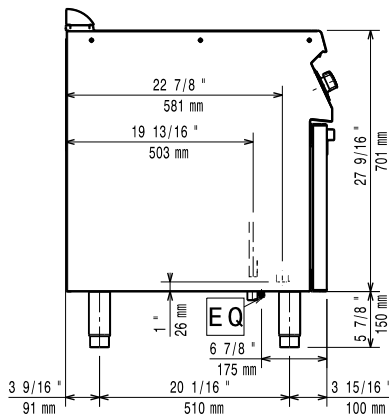
Approvazione: _____

Gamma cottura modulare EVO700 Cuocipasta monoblocco a gas 24,5+24,5 litri, 2 vasche

Fronte

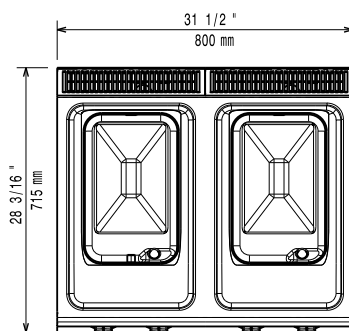


Lato



- D** = Scarico acqua
- EQ** = Vite Equipotenziale
- G** = Connessione gas
- WI** = Ingresso acqua

Alto



Gas

Potenza gas:	23 kW
Fornitura gas:	Gas naturale
Tipo di gas:	GPL
Connessione gas:	1/2"

Acqua

Durezza totale dell'acqua:	5-50 ppm
Scarico "D":	1"
Dimensioni tubo di entrata acqua fredda/calda:	1/2"

Informazioni chiave

Electrolux Professional suggerisce l'utilizzo di acqua trattata, basato su prove particolari in specifiche condizioni dell'acqua.

Si prega di fare riferimento al manuale di istruzioni per informazioni dettagliate sulla qualità dell'acqua.

Se l'apparecchiatura viene montata vicino a apparecchi sensibili alla temperatura, uno spazio di sicurezza di circa 100 mm deve essere predisposto o prevista una qualche forma di isolamento termico.

Dimensioni utili vasca (larghezza):	250 mm
Dimensioni utili vasca (altezza):	300 mm
Dimensioni utili vasca (profondità):	400 mm
Capacità vasca (MAX):	24.5 lt MAX
Peso netto:	65 kg
Peso imballo:	77 kg
Altezza imballo:	1130 mm
Larghezza imballo:	820 mm
Profondità imballo:	860 mm
Volume imballo:	0.8 m ³
Gruppo di certificazione:	N7ECPG

Accessori inclusi

- 2 x Portina per base aperta PNC 206342

Accessori opzionali

- Kit per sigillatura giunzioni PNC 206086
- Interruttore di tiraggio con diametro 150 mm PNC 206132
- Anello adattatore per convogliatore fumi, diam. 150 mm PNC 206133
- Kit 4 ruote di cui 2 con freno (ordinare insieme al kit di installazione su ruote/piedini) PNC 206135
- Kit piedini flangiati PNC 206136
- Zocolatura frontale per installazioni su zoccolo in cemento, 800 mm PNC 206148
- Zocolatura frontale per installazioni su zoccolo in cemento, 1000 mm PNC 206150
- Zocolatura frontale per installazioni su zoccolo in cemento, 1200 mm PNC 206151
- Zocolatura frontale per installazioni su zoccolo in cemento, 1600 mm PNC 206152
- Corrimano frontale da 800 mm PNC 206167
- Zocolatura frontale per funzioni da 800 mm PNC 206176
- Zocolatura frontale per funzioni da 1000 mm PNC 206177
- Zocolatura frontale per funzioni da 1200 mm PNC 206178
- Zocolatura frontale per funzioni da 1600 mm PNC 206179
- Piano porzionatore da 800 mm PNC 206186
- Corrimano frontale da 1200 mm PNC 206191
- Corrimano frontale da 1600 mm PNC 206192
- Kit 4 piedini per installazioni su zoccolo in cemento (non adatti per la griglia monoblocco Evo900) PNC 206210
- Corrimano laterale destro e sinistro PNC 206240
- Convogliatore fumi scarico diam. 150 mm per funzioni da 800 mm PNC 206246
- 2 zocolature laterali PNC 206249
- 2 zocolature laterali per installazioni su zoccolo in cemento PNC 206265
- Alzatina per camino per funzioni da 800 mm PNC 206304
- 2 pannelli per copertura laterale (altezza 700 mm, profondità 700 mm) PNC 206319
- Portina per base aperta PNC 206342
- Dispositivo di Risparmio Energetico per cuocipasta, utilizzato per pre-riscaldare l'acqua fredda necessaria per riempire la vasca PNC 206344
- Sistema di sollevamento automatico dei cestelli per cuocipasta da 24,5 litri, con 2 bracci di supporto cestelli PNC 206354
- Kit installazione su ruote/piedini da 800 mm PNC 206367
- Kit installazione su ruote/piedini da 1200 mm PNC 206368
- Kit installazione su ruote/piedini da 1600 mm PNC 206369
- Pannello per copertura posteriore da 800 mm PNC 206374

- Pannello per copertura posteriore da 1000 mm PNC 206375
- Pannello per copertura posteriore da 1200 mm PNC 206376
- Telaio per supporto di due cestelli per cuocipasta con sollevamento automatico PNC 206396
- Griglia per camino per funzioni da 400 mm PNC 206400
- - NOT TRANSLATED - PNC 206465
- 2 cestelli quadri destro e sinistro (105X160mm) per cuocipasta da 24,5 litri. Massima capacità 4 cestelli per vasca. (Da ordinare assieme al codice 921020) PNC 921020
- 2 cestelli quadri destro e sinistro (105X105mm) per cuocipasta da 24,5 litri. Massima capacità 6 cestelli per vasca. (da ordinare assieme al codice 921022). PNC 921021
- Griglia di supporto inferiore per 4 cestelli per cuocipasta da 24,5 litri PNC 921022
- Coperchio per cuocipasta da 24,5 litri PNC 921607
- 2 ½ cestelli per cuocipasta da 24,5 litri PNC 921610
- Cestello intero per cuocipasta da 24,5 litri PNC 921611
- 2 ½ cestelli per cuocipasta da 24,5 litri PNC 921619
- Regolatore di pressione per unità a gas PNC 927225